

# Next

**Monoblocco a gas R290 - *R290 Monoblock***

**sicaf**  
COOLING EVOLUTION

# Next

Il **Monoblocco** di ultima generazione a **R290**.

The new generation **Monoblock** with **R290**.



MONO-CIRCUIT  
**1**



DOUBLE-CIRCUIT  
**2**

ROOM TEMPERATURE 0°C \*

FORMA/FORM	CODE	RANGE	VOLTAGE	CC	TA 25°C		TA 32°C		TA 43°C	
					W	m <sup>3</sup>	W	m <sup>3</sup>	W	m <sup>3</sup>
<b>1</b>	<b>NXR114</b>	MBP	230/1/50	14,28	1272	12,1	1178	8,1	1029	5,1
	<b>NXR116</b>	MBP	230/1/50	16,80	1477	15,0	1370	10,7	1228	7,0
	<b>NXR121</b>	MBP	230/1/50	21,02	1720	20,1	1574	14,8	1394	9,1
<b>2</b>	<b>NXR228</b>	MBP	230/1/50	2x 14,28	2544	26,2	2356	22,3	2058	17,6
	<b>NXR232</b>	MBP	230/1/50	2x 16,80	2954	32,2	2740	29,3	2456	22,1
	<b>NXR242</b>	MBP	230/1/50	2x 21,02	3440	40,5	3148	34,6	2788	25,3

ROOM TEMPERATURE -20°C \*\*

FORMA/FORM	CODE	RANGE	VOLTAGE	CC	TA 25°C		TA 32°C		TA 43°C	
					W	m <sup>3</sup>	W	m <sup>3</sup>	W	m <sup>3</sup>
<b>1</b>	<b>NXK122</b>	LBP	230/1/50	21,02	950	8,6	867	6,5	758	4,6
	<b>NXK127</b>	LBP	230/1/50	27,80	1107	11,6	1031	8,3	902	6,0
<b>2</b>	<b>NXK244</b>	LBP	230/1/50	2x 21,02	1900	22,5	1734	18,2	1516	10,1
	<b>NXK255</b>	LBP	230/1/50	2x 27,80	2214	27,3	2062	23,4	1804	18,0

\* Unità TN - Valori calcolati con isolamento 80 mm, cella con pavimento isolato

\*\* Unità BT - Valori calcolati con isolamento 100 mm, cella con pavimento isolato

\* MT units - Values calculated with insulation 80 mm, room with insulated floor.

\*\* LT units - Values calculated with insulation 100 mm, room with insulated floor.

# Next INVERTER

La versione ad **Inverter** per coprire tutti i range di temperatura con un solo prodotto.

The new **R290 multi-temperature Monoblock** with **Inverter Technology**.



MONO-CIRCUIT  
**1**



DOUBLE-CIRCUIT  
**2**

					ROOM TEMPERATURE 0°C *					
					TA 25°C		TA 32°C		TA 43°C	
FORMA/FORM	CODE	RANGE	VOLTAGE	CC	W	m <sup>3</sup>	W	m <sup>3</sup>	W	m <sup>3</sup>
<b>1</b>	<b>JML111</b>	MBP/ LBP	230/1/50	11,14	<b>1474</b>	15,0	<b>1393</b>	10,8	<b>1258</b>	7,1
<b>2</b>	<b>JML222</b>	MBP/ LBP	230/1/50	2x 11,14	<b>2948</b>	32,2	<b>2786</b>	29,3	<b>2516</b>	22,6

					ROOM TEMPERATURE -20°C **					
					TA 25°C		TA 32°C		TA 43°C	
FORMA/FORM	CODE	RANGE	VOLTAGE	CC	W	m <sup>3</sup>	W	m <sup>3</sup>	W	m <sup>3</sup>
<b>1</b>	<b>JML111</b>	MBP/ LBP	230/1/50	11,14	<b>800</b>	6,6	<b>742</b>	4,9	<b>669</b>	3,8
<b>2</b>	<b>JML222</b>	MBP/ LBP	230/1/50	2x 11,14	<b>1600</b>	15,8	<b>1484</b>	12,1	<b>1338</b>	8,9

\* Unità TN - Valori calcolati con isolamento 80 mm, cella con pavimento isolato

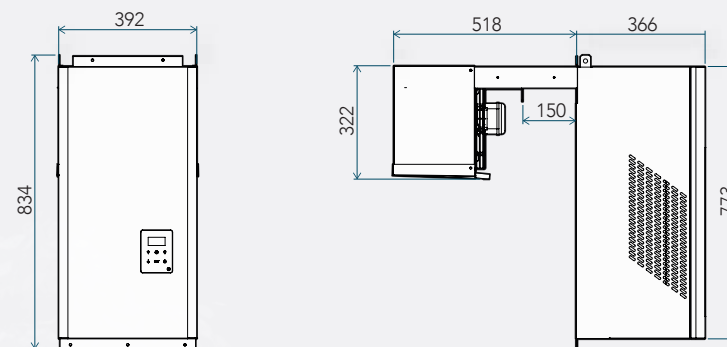
\*\* Unità BT - Valori calcolati con isolamento 100 mm, cella con pavimento isolato.

\* MT units - Values calculated with insulation 80 mm, room with insulated floor.

\*\* LT units - Values calculated with insulation 100 mm, room with insulated floor.

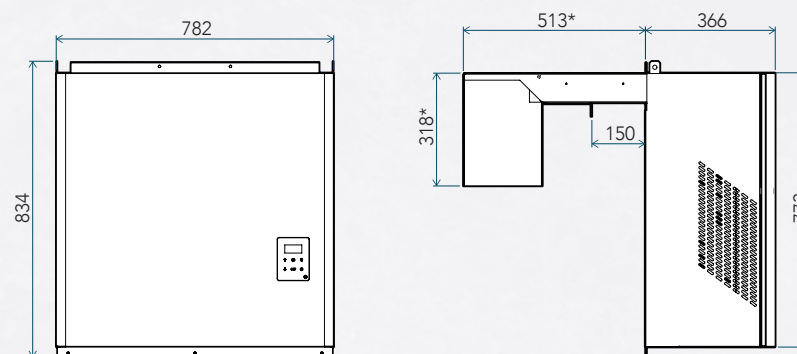
## 1 DIMENSIONI | SIZES

MONO-CIRCUIT



## 2 DIMENSIONI | SIZES

DOUBLE-CIRCUIT





### ECOLOGICO

**GWP** (POTENZIALE DI RISCALDAMENTO GLOBALE) **MOLTO BASSO** GRAZIE AL NUOVO GAS R290.

### ECO-FRIENDLY

**VERY LOW GWP** (GLOBAL WARMING POTENTIAL) THANKS TO THE NEW R290 GAS.



### CONNETTIVITÀ (OPTIONAL)

**MONITORAGGIO REMOTO IN CLOUD** PER AVERE SEMPRE IL CONTROLLO SUI TUOI PRODOTTI.

### CONNECTIVITY (OPTION)

**CLOUD REMOTE MONITORING** TO ALWAYS HAVE CONTROL OVER YOUR PRODUCTS.



### HOT GAS DEFROST

SISTEMA HOT GAS DEFROST PER AVERE LA **MASSIMA EFFICIENZA ENERGETICA**.

### HOT GAS DEFROST

HOT GAS DEFROST SYSTEM TO ALWAYS HAVE **MAXIMUM ENERGY EFFICIENCY**.



### ENERGY SAVING

**COMPRESSORE CON TECNOLOGIA INVERTER**, RESISTENTE **SONDA DT** PER SBRINAMENTO INTELLIGENTE A GAS CALDO, **VENTOLA EC** DEL CONDENSATORE E DELL'EVAPORATORE.

### ENERGY SAVING

**COMPRESSOR WITH INVERTER TECHNOLOGY**, HOT GAS DEFROST AND **EC FAN** ON CONDENSER & EVAPORATOR.



### TECNOLOGIA INVERTER\*

IN GRADO DI COPRIRE **TUTTI I RANGE DI TEMPERATURA** E GARANTIRE IL RISPARMIO ENERGETICO GRAZIE AL **COMPRESSORE GESTITO SOTTO INVERTER**, **VENTOLE EC** E **VALVOLE**.

### INVERT TECHNOLOGY\*

ABLE TO COVER **ALL TEMPERATURE RANGE** AND GUARANTEE ENERGY SAVING THANKS TO **INVERTER DRIVEN COMPRESSORS**, **EC FAN** AND **ELECTRONIC THERMOSTATIC EC FAN**.



### TOUCH DISPLAY

PER MONITORARE LE **TEMPERATURE** E GLI **ALLARMI**.

### TOUCH DISPLAY

TO CONTROL **TEMPERATURES**, **ALARMS**.

\* INVERTER VERSION

# Next

---

**sicaf**  
COOLING EVOLUTION

---

[www.sicaf.it](http://www.sicaf.it)

**Registered office** | via Nardi, 41 - 36060 Romano D'Ezzelino VI - T +39 0424 3996 • [info@sicaf.it](mailto:info@sicaf.it)

**Manufacturing facilities** | via IV Novembre, 6 - 36030 Zugliano VI - T +39 0445 330487 | via M. L. King, 13 - 46020 Pegognaga MN - T +39 0376 525733